

MASTER DISTRIBUTOR

: SCS150
 : 286 171 248
 :
 : - (/)
 :



BCI		A				B ()		C ,				
		@25 A	@75 A	C.C.A. D @-18°	C.A. E @0°	5	20			F		
- 12 VOLT												
24	SCS150	150	36	530	650	80	100	10	286	171	248	23

B. $\frac{27^{\circ}\text{C}}{27^{\circ}\text{C}} \cdot 20$ $\frac{1.75}{30^{\circ}\text{C}} \cdot 5$ $\frac{1.75}{30^{\circ}\text{C}} \cdot 5$

C. 127

D. C.C.A. () - $1.2 / 30$

E. C.A. () - $1.2 / 30$ M.C.A. @ 0°

F. $1.2 / 30$

=25°C				
	12V	24V	36V	48V
	14.8	29.6	44.4	59.2
	13.2	26.4	39.6	52.8
	15.5	31.0	46.5	62.0

ТЕРМИНАЛЫ

10 DWNT Терминал с двойным барашком

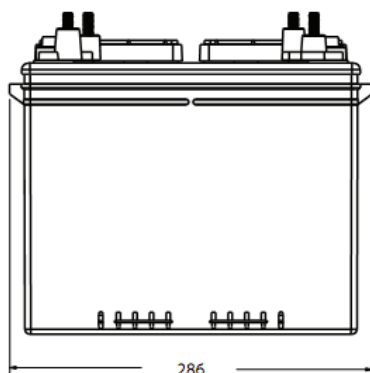
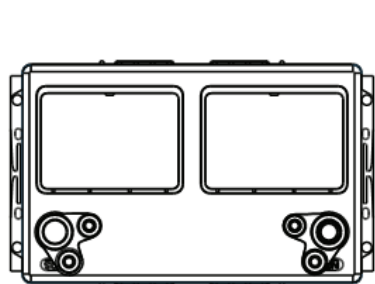


Высота (мм)
40
Момент затяжки Нм
10.7 – 11.9
Размер болта
5/16 – 18

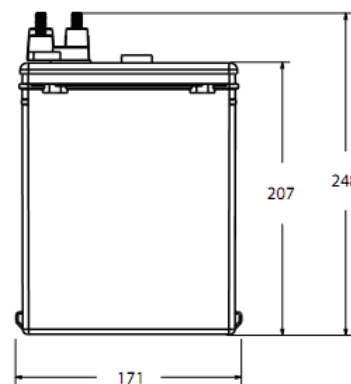
0.028 / .- 5.55°C 25°C (0.028 / .- 5.55°C
25°C 0.028 / .- 10°C 25°C).

-20°C...+45°C.	0 ^U >60%	5-15 %
----------------	------------------------	--------

(DWNT),



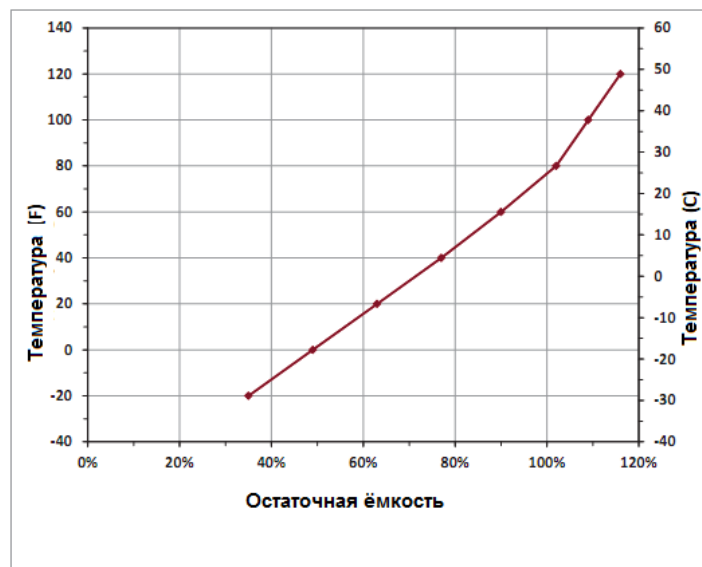
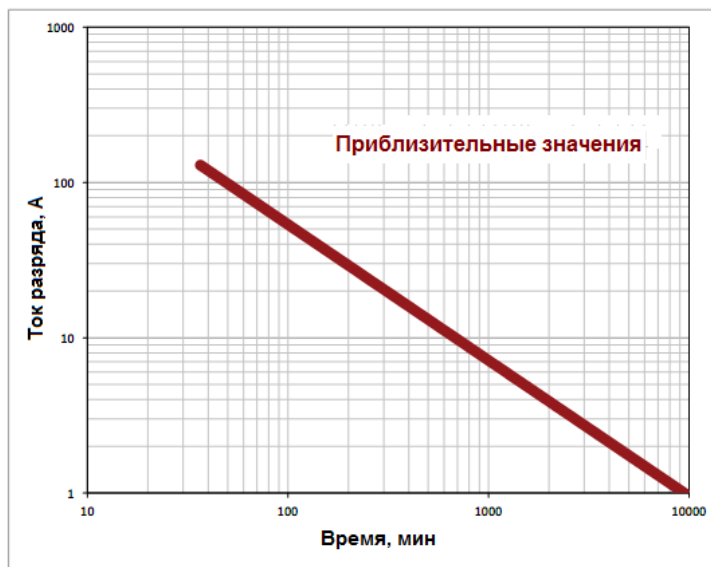
Длина



Ширина

Высота

TROJAN SCS150



« »
www.accutrade.ru
+7 495 646 8374

